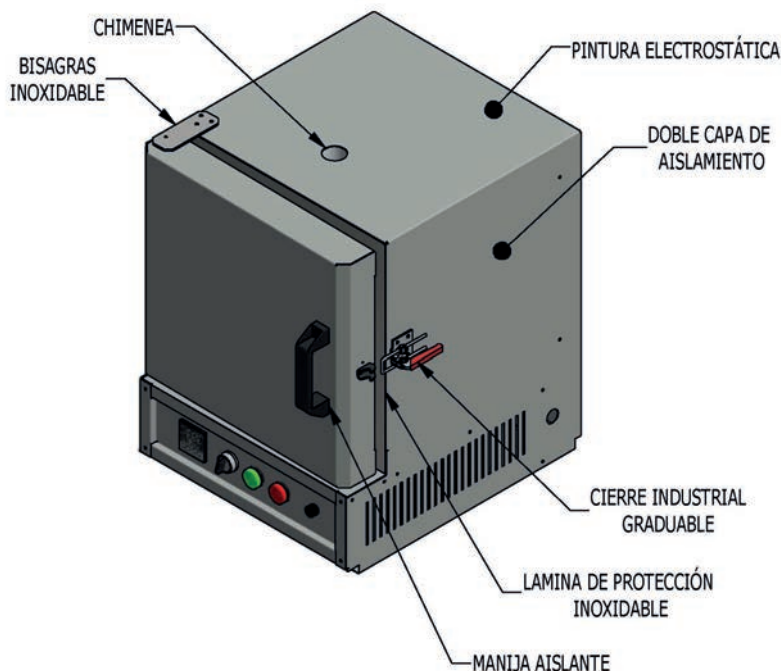
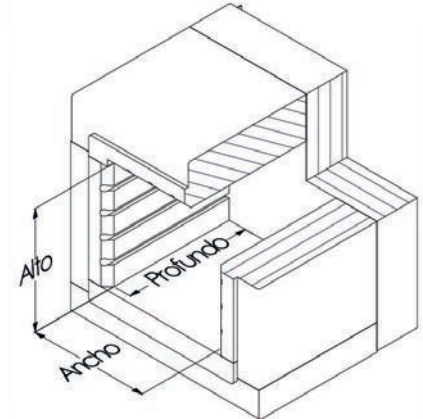
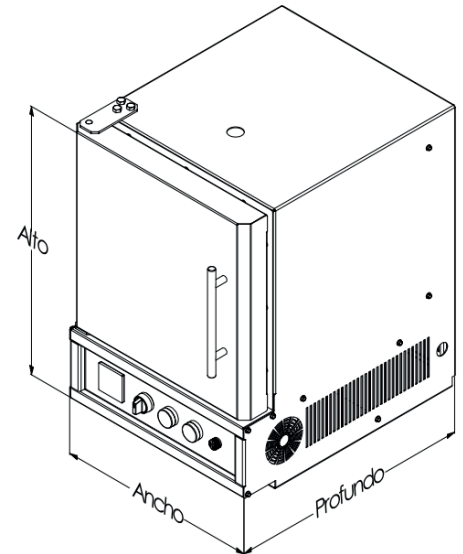


MUFLA LM-E2

ESPECIFICACIONES

Modelo	LM-E2
Descripción	Horno tipo Mufla
Tipo de calentamiento	Resistencias eléctricas KANTHAL
Temperatura máxima	1200 °C
Capacidad máxima	2.4 litros
Potencia	1800w
Conexión	110V
Peso neto vacío aprox	15Kg
Aislante térmico	Doble capa de aislante Ladrillo Aislante Refractario K-23. Placa de fibra cerámica
Dimensiones internas	13x15x11 (anchoxprofundoxalto)
Dimensiones externas	31x44x43 (anchoxprofundoxalto)
Sensor (termocupla)	Tipo K de alta precisión
Control de temperatura	Control de temperatura automático, opción On-Off o PID precisión $\pm 1^{\circ}\text{C}$
Acabado externo	Lámina CR recubierto con pintura electrostática
Acabado interno	Ladrillo Aislante Refractario K-23 Chimenea para salidas de gases.
Otras características	Control con posibilidad de programación de rampas. Excelente Aislamiento térmico, permite mayor ahorro energético.



DOBLE CAPA AISLANTE

