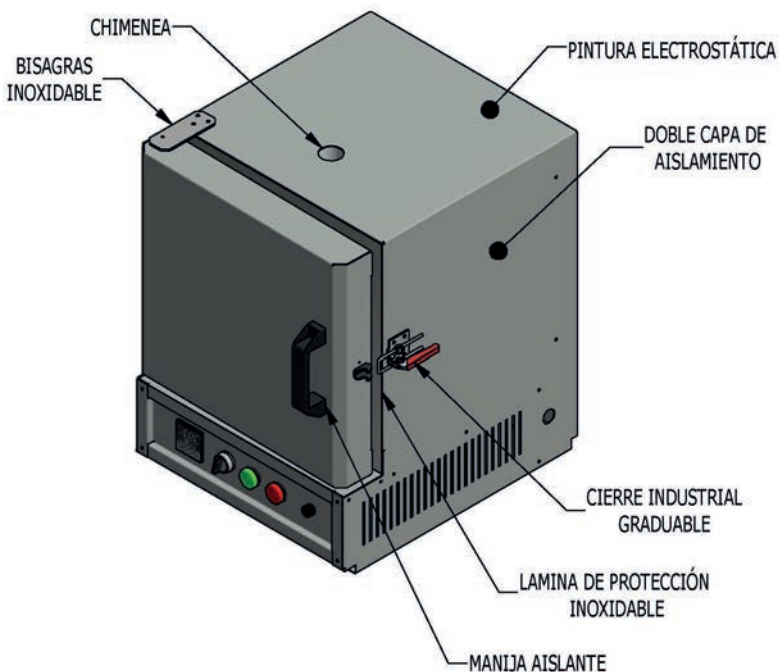
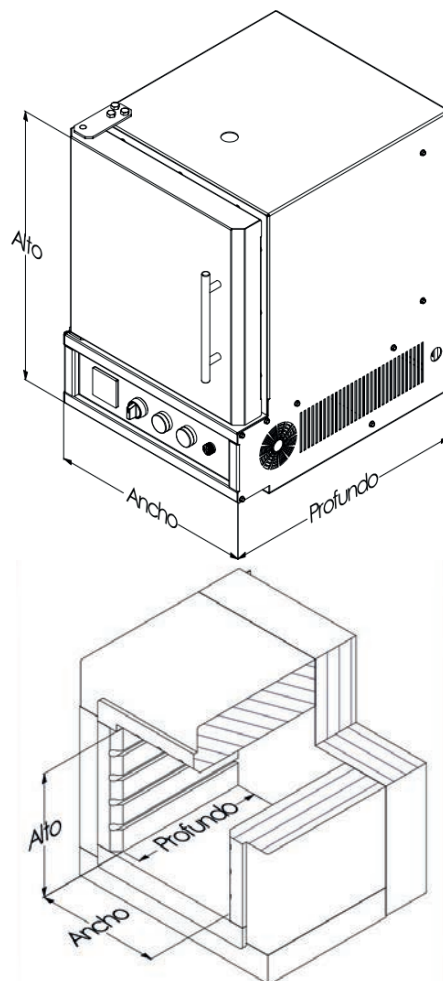


MUFLA LM-E20

ESPECIFICACIONES

Modelo	LM-E20
Descripción	Horno tipo Mufla
Tipo de calentamiento	Resistencias eléctricas KANTHAL
Temperatura máxima	1200°C
Capacidad máxima	20 litros
Potencia	4700 W
Conexión	220 V
Peso neto vacío aprox	65 Kg
Aislante térmico	Doble capa de aislante Ladrillo Aislante Refractario K-23 2.5". Placa de fibra cerámica 1".
Dimensiones internas	28x31x24 cm (anchoxprofundoxalto)
Dimensiones externas	48x55x56 (anchoxprofundoxalto)
Sensor (termocupla)	Tipo K de alta precisión
Control de temperatura	Control de temperatura automático programable Rampas de temperatura, opción On-Off o PID precisión $\pm 1^\circ\text{C}$
Acabado externo	Lámina INOX y lámina CR recubierto con pintura electrostática
Acabado interno	Ladrillo Aislante Refractario K-23
Otras características	Chimenea para salidas de gases. Control con posibilidad de programación de rampas. Excelente Aislamiento térmico, permite mayor ahorro energético y mayor eficiencia.



DOBLE CAPA AISLANTE

