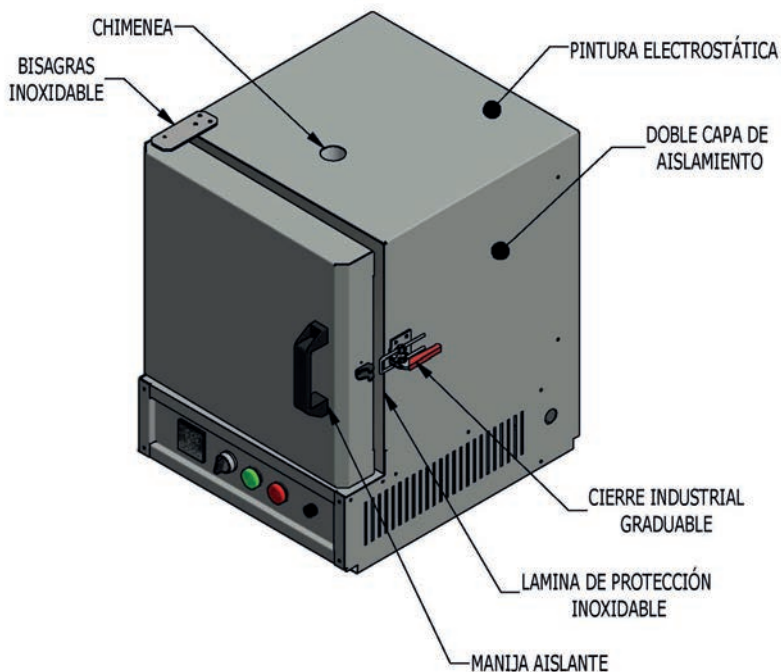
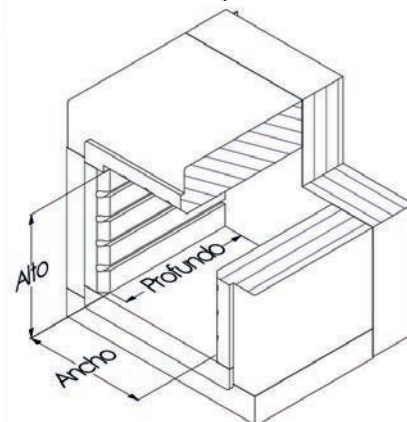
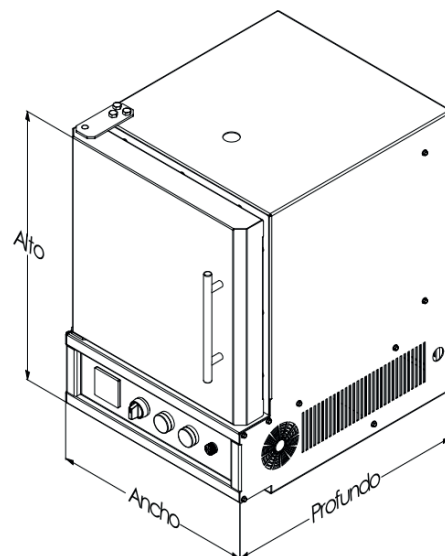


# MUFLA LM-E8

ESPECIFICACIONES	
<b>Modelo</b>	LM-E8
<b>Descripción</b>	Horno tipo Mufla
<b>Tipo de calentamiento</b>	Resistencias eléctricas KANTHAL
<b>Temperatura máxima</b>	1200°C
<b>Capacidad máxima</b>	9 litros
<b>Potencia</b>	2600 W
<b>Conexión</b>	220 V
<b>Peso neto vacío aprox</b>	30 Kg
<b>Aislante térmico</b>	Doble capa de aislante Ladrillo Aislante Refractario K-23 2.5". Placa de fibra cerámica 1".
<b>Dimensiones internas</b>	21x20x20 (anchoxprofundoxalto)
<b>Dimensiones externas</b>	40x44x52 (anchoxprofundoxalto)
<b>Sensor (termocupla)</b>	Tipo K de alta precisión
<b>Control de temperatura</b>	Control de temperatura automático programable Rampas de temperatura, opción On-Off o PID precisión $\pm 1^\circ\text{C}$
<b>Acabado externo</b>	Lámina INOX y lámina CR recubierto con pintura electrostática
<b>Acabado interno</b>	Ladrillo Aislante Refractario
<b>Otras características</b>	Chimenea para salidas de gases. Control con posibilidad de programación de rampas. Excelente Aislamiento térmico, permite mayor ahorro energético y mayor eficiencia.



## DOBLE CAPA AISLANTE

